

Архангельск (8182)63-90-72
Астана (7172)727-132
Астрахань (8512)99-46-04
Барнаул (3852)73-04-60
Белгород (4722)40-23-64
Брянск (4832)59-03-52
Владивосток (423)249-28-31
Волгоград (844)278-03-48
Вологда (8172)26-41-59
Воронеж (473)204-51-73
Екатеринбург (343)384-55-89
Иваново (4932)77-34-06

Ижевск (3412)26-03-58
Иркутск (395)279-98-46
Казань (843)206-01-48
Калининград (4012)72-03-81
Калуга (4842)92-23-67
Кемерово (3842)65-04-62
Киров (8332)68-02-04
Краснодар (861)203-40-90
Красноярск (391)204-63-61
Курск (4712)77-13-04
Липецк (4742)52-20-81
Киргизия (996)312-96-26-47

Магнитогорск (3519)55-03-13
Москва (495)268-04-70
Мурманск (8152)59-64-93
Набережные Челны (8552)20-53-41
Нижний Новгород (831)429-08-12
Новокузнецк (3843)20-46-81
Новосибирск (383)227-86-73
Омск (3812)21-46-40
Орел (4862)44-53-42
Оренбург (3532)37-68-04
Пенза (8412)22-31-16
Россия (495)268-04-70

Пермь (342)205-81-47
Ростов-на-Дону (863)308-18-15
Рязань (4912)46-61-64
Самара (846)206-03-16
Санкт-Петербург (812)309-46-40
Саратов (845)249-38-78
Севастополь (8692)22-31-93
Симферополь (3652)67-13-56
Смоленск (4812)29-41-54
Сочи (862)225-72-31
Ставрополь (8652)20-65-13
Казахстан (772)734-952-31

Сургут (3462)77-98-35
Тверь (4822)63-31-35
Томск (3822)98-41-53
Тула (4872)74-02-29
Тюмень (3452)66-21-18
Ульяновск (8422)24-23-59
Уфа (347)229-48-12
Хабаровск (4212)92-98-04
Челябинск (351)202-03-61
Череповец (8202)49-02-64
Ярославль (4852)69-52-93

<https://blitz.nt-rt.ru/> || bzb@nt-rt.ru



Подъемное оборудование BLITZ Введение

Добро пожаловать в мир
оборудования – BLITZ

Существует много различных факторов влияющих на организацию рабочих процессов на участке сервиса коммерческого автотранспорта. Но наиболее важный это правильный выбор подъемного оборудования.

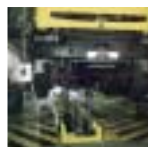
Широкая продуктовая линия позволяет легко подобрать оборудование для вашего сервиса. Возможность изготовить оборудование на заказ практически для любой задачи по подъему .

Основная идея-простая конструкция, но с широкими функциональными возможностями. Главный фокус - эргономика и безопасность. Еще одна причина по которой данное оборудование признано всеми ведущими производителями грузовых автомобилей в мире.

Итак добро пожаловать в мир
подъемного оборудования
- BLITZ!



Погружные (канавные) подъемники
Страница 8



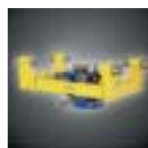
Подъемные системы
Страница 12



Напольные (канавные) подъемники
Страница 14



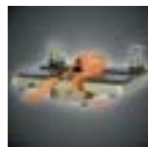
Подъемники для трансмиссии и коробок
Страница 16



Погружные (канавные) домкраты
Страница 18



Опорные траверсы и подставки
Страница 20



Аксессуары и дополнительные элементы
Страница 22



Системы накрытий для канав
Страница 24

Безопасная конструкция
Прочная конструкция подъемников обеспечивает надежную и безопасную работу при возникновении скручивающих моментов, а так же других внешних воздействий.

Безопасные направляющие
Специальные направляющие гарантируют оптимальное поглощение боковых нагрузок на шток цилиндра. Поскольку нагрузка на подъемник очень редко распределяется по центру, эта функция особенно важна для безопасной работы подъемника.

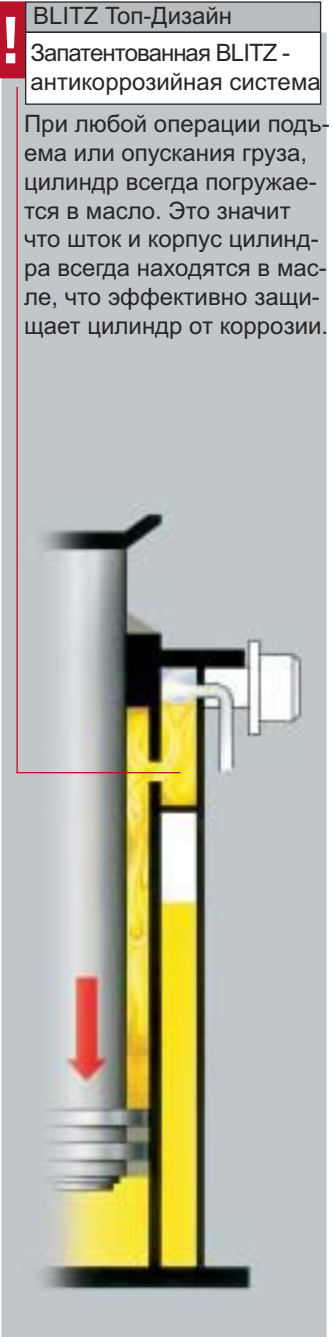
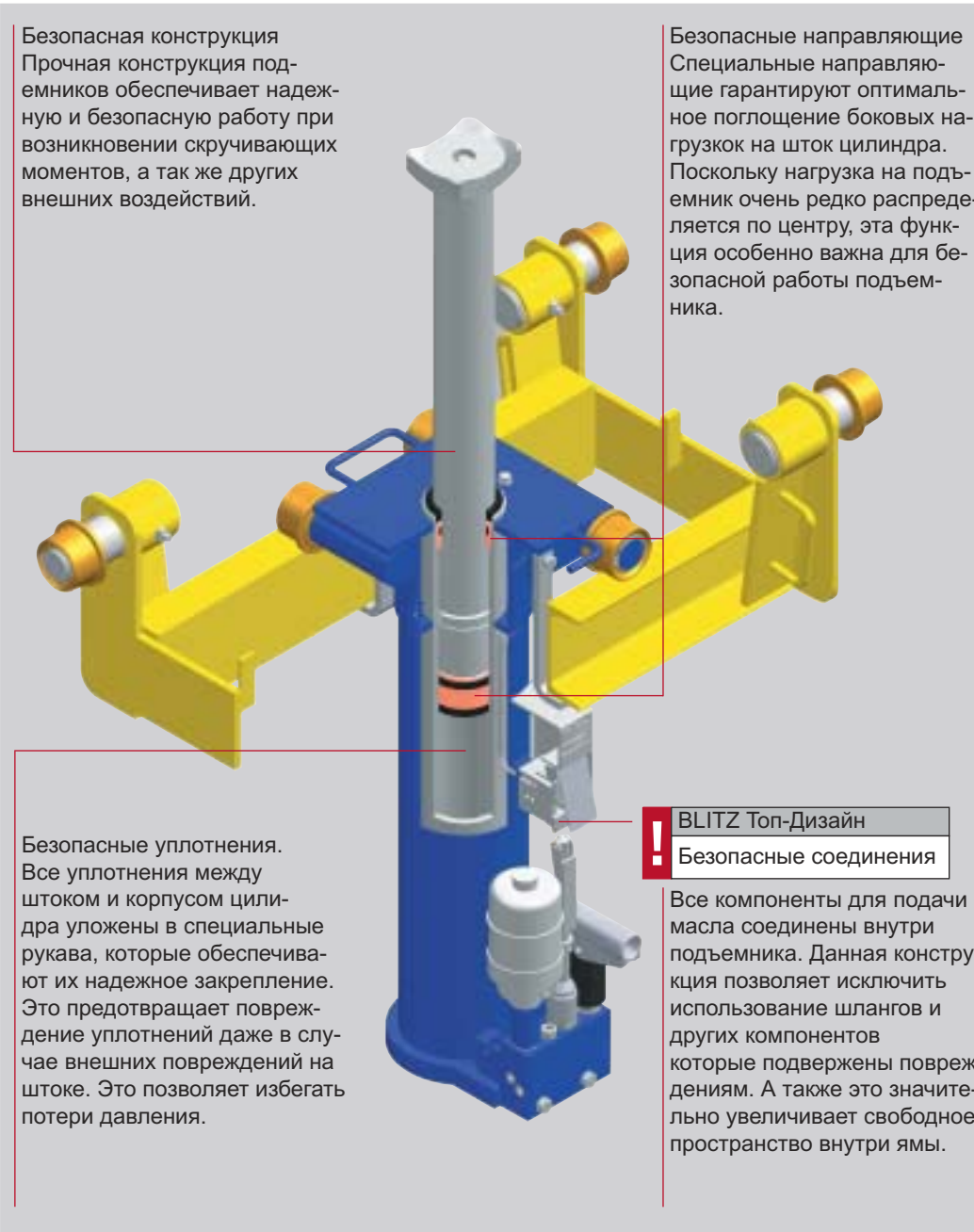
Безопасные уплотнения.
Все уплотнения между штоком и корпусом цилиндра уложены в специальные рукава, которые обеспечивают их надежное закрепление. Это предотвращает повреждение уплотнений даже в случае внешних повреждений на штоке. Это позволяет избежать потери давления.

BLITZ Топ-Дизайн
Безопасные соединения

Все компоненты для подачи масла соединены внутри подъемника. Данная конструкция позволяет исключить использование шлангов и других компонентов которые подвержены повреждениям. А также это значительно увеличивает свободное пространство внутри ямы.

BLITZ Топ-Дизайн
Запатентованная BLITZ - антикоррозийная система

При любой операции подъема или опускания груза, цилиндр всегда погружается в масло. Это значит что шток и корпус цилиндра всегда находятся в масле, что эффективно защищает цилиндр от коррозии.



Безопасность

Безопасность имеет очень важное значение при работе в сервисных ямах. Особенно когда тяжелая техника обслуживается каждый день непрерывно.

BLITZ подъемники обеспечивают безкомпромиссную максимальную безопасность оператора при работе в сервисных ямах. Как результат, данные подъемники это стандарт безопасности для данного оборудования в мире.

Эргономика

Удобство управления и работы оператора основной аспект при создании оборудования BLITZ. Конструкция подъемников полностью обеспечивает удобное обращение с ними. Например, мобильные подъемники серии Pit Star/Pit Boy имеют ножное управление, это позволяет освободить руки оператора для выполнения работ по обслуживанию.



Свободное управление
BLITZ погружные подъемники имеют удобную систему управления. Свободный доступ позволяет оператору работать в перчатках или рукавицах.

BLITZ Топ-Дизайн
Удобное ножное управление



Удобное ножное управление
Мобильные подъемники BLITZ серий Pit Star и Pit Boy имеют ножное управление, что полностью освобождает руки оператора при работе.

BLITZ Топ-Дизайн
Безступенчатое точное управление штоком



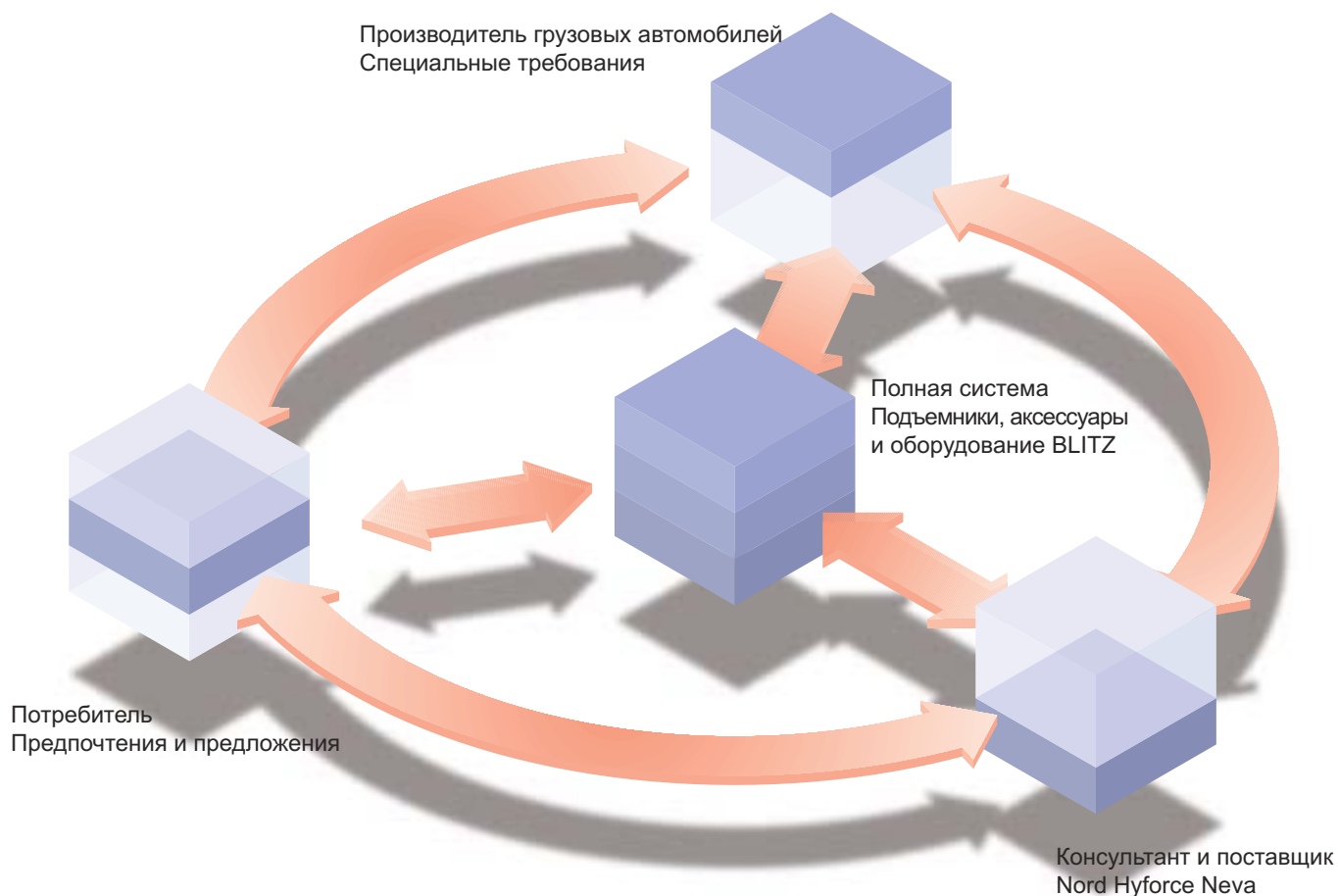
Удобная регулировка хода штока
Точное и удобное управление ходом штока цилиндра. Безступенчатое движение штока позволяет его точно подвести к нагрузке с помощью ручного или ножного управления.

Принцип взаимодействия с потребителем

Взаимодействие дает превосходный результат

Взаимодействие

Важной частью подбора правильного решения является взаимодействие трех сторон — производителя автомобилей, потребителя и производителя оборудования для сервиса. Отрегулированные отношения дают возможность подобрать правильное решение практически для любого вида транспортных средств.



Взаимодействие
Каждая из сторон зависит от действий двух других.
Только точные взаимодействия позволяют найти
оптимальное решение по оборудованию BLITZ

Полностью оборудованное рабочее место Готовое место для обслуживания

Сжатый воздух
Каждое сервисное место должно быть оборудовано подачей сжатого воздуха. BLITZ предлагает полное решение - от компрессора до систем подачи и подготовки воздуха для сервисных станций.

Свобода перемещения
BLITZ подъемники могут свободно перемещаться по направляющим, которые обеспечивают максимальную свободу движения подъемника в яме.

Безопасные подставки и траверсы
Для уверенности в том что поднятый грузик не опрокинется, мы рекомендуем использовать дополнительные опорные траверсы которые обеспечивают устойчивое положение поднятого груза. Для более полной информации смотри страницу 20.

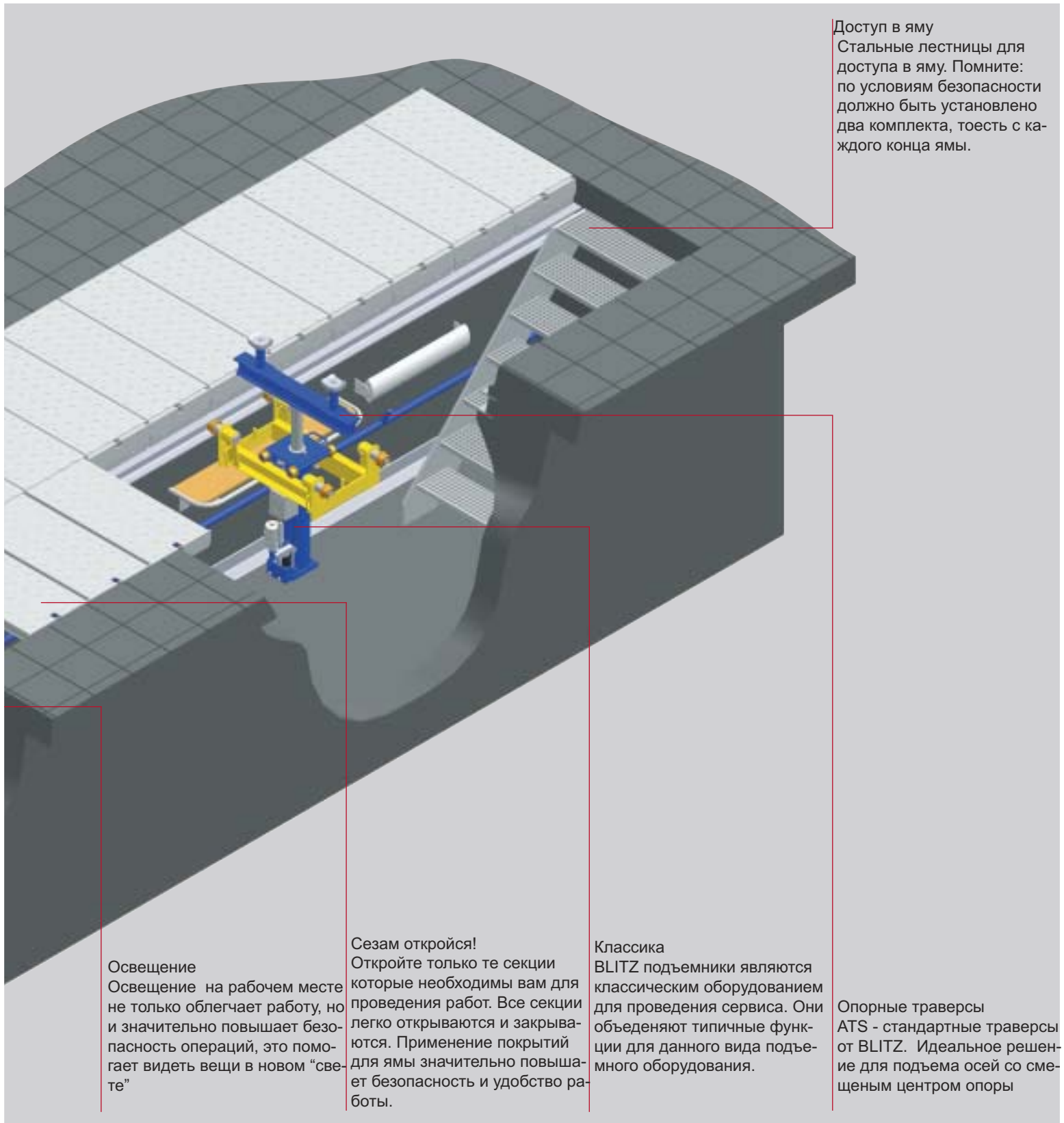


Места хранения
Пытаетесь найти нужный инструмент? У нас есть блестящая идея - полки для хранения ручного инструмента и деталей

Надежная заделка
Различные крепежные элементы позволяют надежно закрепить направляющие в сервисной яме.

Рекомендации
Как правильно оборудовать сервисную яму? Какие факторы необходимо учитывать? Есть много вопросов на которые нет стандартных ответов.

Отличной помощью служит руководство: "Планирование сервисного участка"



Подъемники погружные (канавные) Классическое оборудование для сервиса

BLITZ Топ-Дизайн

Эргономика

Управляющие элементы подъемника имеют свободный доступ и даже позволяют управлять подъемником в рабочих перчатках или рукавицах

Свободное движение

Игольчатые подшипники обеспечивают свободное перемещение подъемника по направляющим

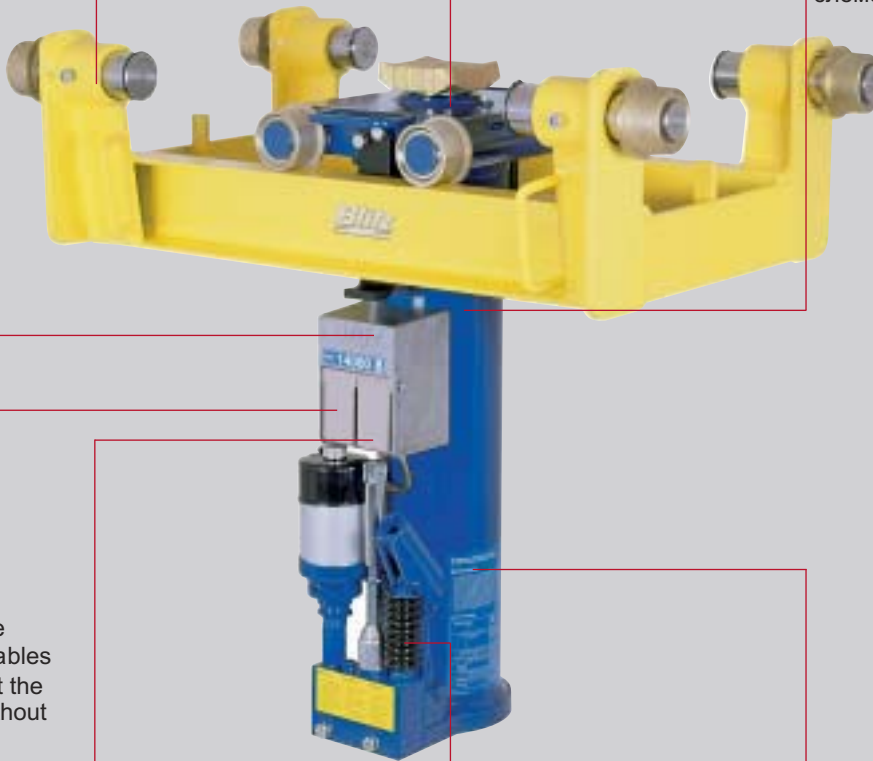
Долговечность

Шток цилиндра и плунжеры насоса имеют хромированное покрытие для защиты от воздействия коррозии

BLITZ Топ-Дизайн

Гидравлическая система подъема

Благодаря запатентованной конструкции подъемника, шток цилиндра и корпус находятся в маслянной ванне что полностью исключает воздействие коррозии на элементы съемника.



The load stroke of the pneumatic motor enables the load to be lifted at the push of a button – without any physical effort.

Минимум усилий
Встроенный пневмогидропривод позволяет поднимать автомобиль одним нажатием на кнопку - без физических усилий

Сокращение времени (I)
Пневмогидропривод дает возможность быстро подвести шток к точке подъема

Точность

Безступенчатое движение штока дает возможность аккуратно поднимать транспорт особенно при сборочных операциях

Сокращение времени (II)
Пневмогидропривод также позволяет быстро отводить шток при опускании нагрузки.

GHUSTP 14/14

Топ-модель, с двойным телескопическим штоком



Уплотнения и соединения
Полное отсутствие шлангов и соединений повышает надежность



Ролики
Все ролики имеют игольчатые подшипники

Некоторые из указанных выше опций и свойств приобретаются за отдельную плату.

Подъемники погружные (канавные) Классическое решение

Грузоподъемность	
VBG 14	CE
t	t

Ход штока
mm

2 ручной насос
(от 10 t)

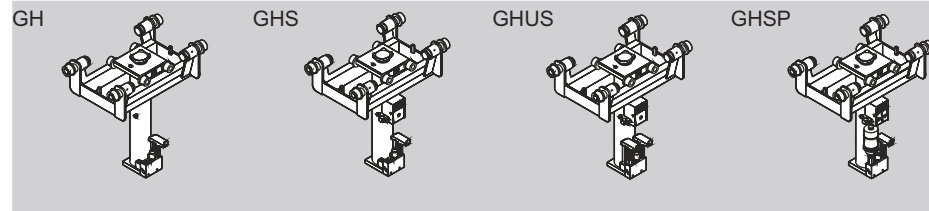
Быстрый подвод штока
гидропневмоприводом
2 ручной насос для
подъема груза
для моделей от 10 т

Быстрый подвод и воз-
врат штока гидропнево-
приводом, подъем гру-
за - 2 ручной насос для
моделей от 10 т

Быстрый подвод
штока, подъем груза
гидропневмоприводом
ручной насос для точ-
ного подвода штока

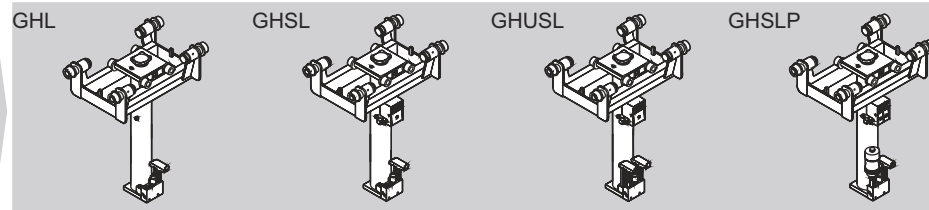
Подъемники погружные

Гидравлические плунжерные, грузоподъемность 4-30 t, ход штока 600 mm



Подъемники погружные

Гидравлические плунжерные, грузоподъемность 4-30 t, ход штока 800 mm



Подъемники погружные

Гидравлические телескопические, грузоподъемность 4-20 t, ход 1100/1200 mm



4	4,5
6	6,5
10	11
14	15,5
16	17,5
20	22
30	33

600
600
600
600
600
600
600
600

4	4,5
6	6,5
10	11
14	15,5
16	17,5
20	22
30	33

800
800
800
800
800
800
800

10/4	11/4,5
14/6	15,5/6,5
14/14	15,5/15,5
20/14	22/15,5

1100
1100
1200
1200

4 шага по выбору подъемника:

- Г1. Определите грузоподъемность
- Г2. Определите высоту подъема
- Ж3. Выберите модель подъемника
- К4. Определите размеры для установ-
dimensions

Пример : GHUSLP 14

ГкИсполнение
ЖкМодель

Кодировка изделий позволяет легко определить свойства модели:

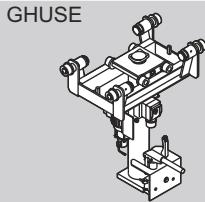
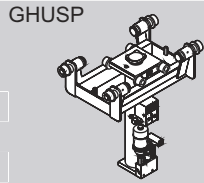
- G подъемник погружной
- H Гидравлический
- U Силовой возврат штока
- S Быстрый подвод штока без нагрузки
- L Удлиненный шток 800 mm
- P Подъем груза гидропневмоприводом
- E Электрогидравлический привод
- W Пневматический подъемник
- T Телескопический шток
- F Напольный в яму
- FF Мобильный напольный
- K Подъемники для платформ

Подъемники погружные (канавные) Классическое решение

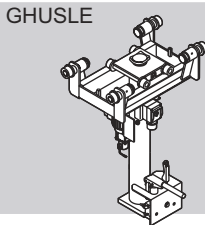
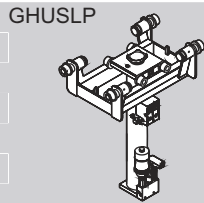
Быстрый подвод и возврат штока гидропневмоприводом, подъем груза гидропневмоприводом, ручной насос для точной подводки штока

Электрогидравлический привод, быстрый подвод и возврат штока, ручной насос для точной подводки штока

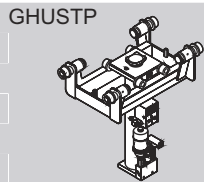
Диаметр опоры mm	Размеры		Рама*; стандартная		Рама*; заниженная		Вес, приближ. kg
	г mm	u mm	b11** mm	c mm	b11** mm	c mm	



55	180	80	838	51	1026	-137	182
55	180	80	838	51	1026	-137	182
55	180	80	838	51	1026	-137	182
55	200	80	838	51	994	-107	210
80	240	95	856	86	1014	-72	280
80	240	95	856	86	1014	-72	280
80	240	95	836	106			280



55	180	80	1038	51	1226	-137	202
55	180	80	1038	51	1226	-137	202
55	180	80	1038	51	1226	-137	202
55	200	80	1038	51	1194	-107	227
80	240	95	1056	86	1214	-72	310
80	240	95	1056	86	1214	-72	310
80	240	95	1056	106	1250	-95	310



35	180	80	838	92	1026	-137	198
35	200	80	838	94	995	-63	230
55	240	80	864	118	1022	-40	290
55	240	95	856	125	1014	-33	290

* Тип несущей рамы (для L-типа)

Тип V1 4-11 t a=790-920 mm
для 15,5 t a=830-920 mm
Тип V2 4-11 t a=880-1010 mm
для 15,5 t a=920-1010 mm

Для подъемников грузоподъемностью выше 16 тонн, все несущие рамы изготавливаются только в соответствии с размерами канавы и установленных направляющих. Возможно также изготовление по индивидуальному заказу

** ВНИМАНИЕ!

Не забудьте добавить 30 мм зазор между подъемником и полом ямы!

Модель	Грузоподъемность		Ход штока mm	Диаметр опоры mm	Давление воздуха бар	Размеры				Вес kg
	VBG 14 t	CE t				г mm	u mm	b1 mm	c mm	

Погружные лифты для легковых автомобилей, погружные
Грузоподъемность 2 t, ход штока 500 mm

GWS 2	2	2,2	500	35	13	150	50	634	76	78
-------	---	-----	-----	----	----	-----	----	-----	----	----

Погружные лифты для легковых автомобилей, погружные
С быстрым возвратом штока, грузоподъемность 2 t, ход штока 500 mm

GWUS 2	2	2,2	500	35	13	150	50	634	76	78
--------	---	-----	-----	----	----	-----	----	-----	----	----

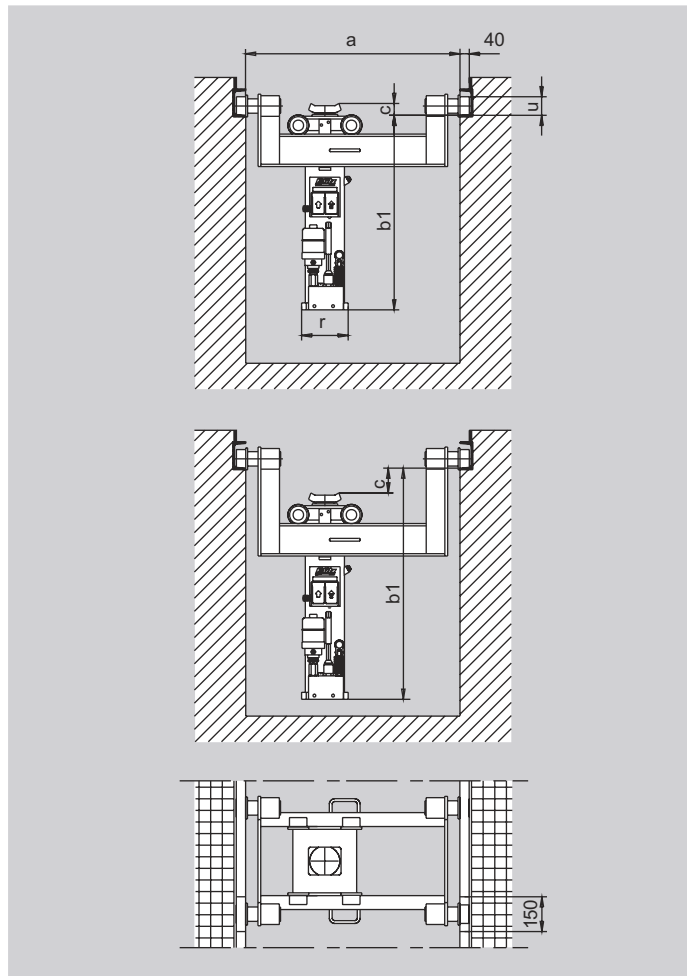


Погружные подъемники, (канавные) Классическое решение

Качество в деталях

Прославленное качество BLITZ продукции обеспечивается благодаря новейшим технологиям и ультрасовременными производственными мощностями.

Еще одна причина выбрать высокая скорость поставки оборудования со склада.



GWS 2
Базовая версия BLITZ поъемников для легковых автомобилей имеет быстрый подвод штока гидропневмоприводом.



GWUS 2
В дополнение к базовой модели GWS эта модель имеет быстрый возврат штока для сокращения времени обслуживания автомобилей.

Размеры
BLITZ погружные подъемники.

Модель	Грузоподъемность		Ход штока	Время подъема	Мощность мотора	Dimensions		Вес
	VBG 14	CE				г	u	
	t	t	mm	с	кВт	mm	mm	kg

Подъемная система, Traverse

Индивидуальное управление, грузоподъемность 14 t, ход штока 800 mm

Traverse 1-14-800	1 x 14	1 x 15,5	800	50	1 x 3	240	95	348
Traverse 2-14-800	2 x 14	2 x 15,5	800	50	2 x 3	240	95	696

Подъемная система, Tandem

Синхронное управление, грузоподъемность 14 t, ход штока 800 mm

Tandem 2-14-800	2 x 14	2 x 15,5	800	50	2 x 3	240	95	696
Tandem 3-14-800	3 x 14	3 x 15,5	800	50	3 x 3	240	95	1044
Tandem 4-14-800	4 x 14	4 x 15,5	800	50	4 x 3	240	95	1392

Если нужна комбинация

BLITZ подъемные системы для грузовых машин идеальное решение для одновременного и безопасного подъема для различного вида работ например обслуживание тормозной системы. Различные комбинации траверс дают возможность поднимать различные виды автотранспорта включая автобусы и специальный. Электрогидравлический привод обеспечивает удобную и быструю работу.

Существует два вида моделей систем: Traverse в которой каждый подъемник управляется индивидуально и Tandem, которая управляется с перемещаемого центрального пульта. Более того начиная с модели Tandem 3-14-800 и выше имеется система синхронизации подъема.



Линейная комбинация соединенные вместе подъемники имеют единый пульт управления. На иллюстрации Tandem 4-14-800 с дополнительной системой безопасности.



Погружные подъемники (канавные) Классическое решение



GH/GHL

Модель начального уровня, с ручным насосом. Идеальное решение где нет необходимости в постоянной работе каждый день. Модель GHL с удлиненным ходом штока 800мм и заниженной рамой позволяет успешно снимать и устанавливать агрегаты и коробки передач.

На все случаи жизни

Существует более 100 различных стандартных версий подъемников. В добавлении к этому многие детали могут быть изменены по вашему заказу.



GHS/GHSL

Основаны на GH/GHL моделях, но в добавление имеют гидро-пневматический подвод штока без нагрузки. Это позволяет существенно экономить рабочее время. Подъем транспорта осуществляется с помощью ручного насоса.



GHUS/GHUSL/GHUST

Модели идентичные GHS/GHSL, но имеют дополнительный гидро-пневматический возврат штока. Это еще больше позволяет экономить рабочее время.



GHSP/GHSLP

Встроенный гидро-пневмопривод позволяет одним нажатием кнопки поднять транспорт. Подвод и возврат штока также производится с помощью гидропневмопривода.

GHUSE/GHUSLE

Эти модели имеют электрогидравлический привод, быстрый подвод и возврат штока, а так же встроенный ручной насос для точного подвода штока



GHUSP/GHUSLP/GHUSTP

Топ модели подъемников BLITZ . Так же имеют встроенный гидро-пневмопривод, с функциями быстрого подвода и возврата штока. Имеют две версии штоков 600 и 800 мм. Модели GHUSTP имеют телескопические штоки длиной 1100 и 1200 мм.

Напольный подъемник для работы в канаве Эргономическое решение для сервиса

Универсальность
Широкий диапазон настроек и свойств подъемника позволяет максимально свободно выполнять работы и перемещаться в яме.

Экономия времени (II)
Гидропневматический привод позволяет быстро возвращать шток цилиндра в исходное положение.

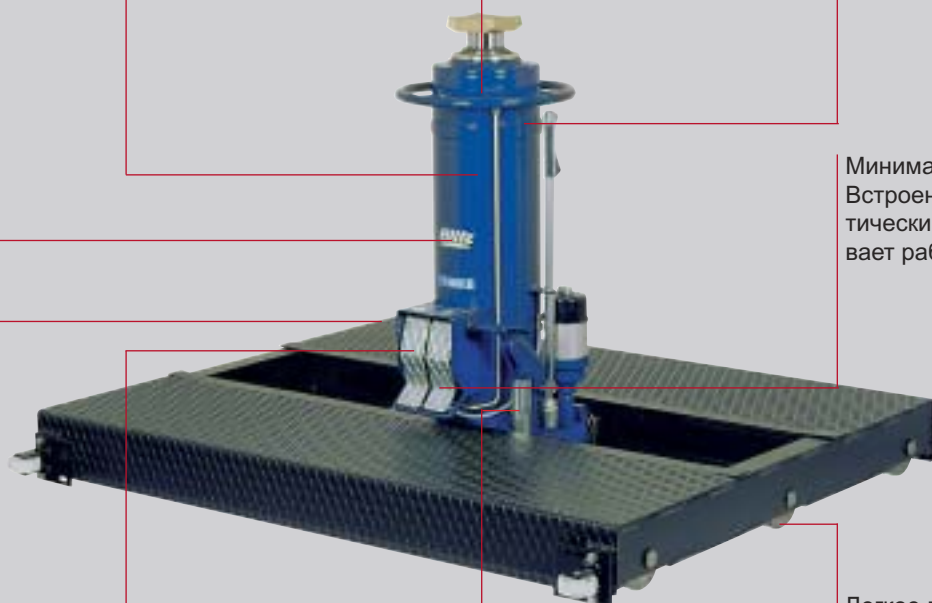
Долговечность
Плунжер и поршни насоса имеют хромированное покрытие, что обеспечивает отличную стойкость против коррозии и повреждений.

BLITZ Топ-Дизайн

Полный гидравлический привод

Благодаря запатентованной BLITZ системе защиты от коррозии цилиндр при любом движении находится в маслянной ванне, что обеспечивает эффективную защиту от коррозии.

Минимальные усилия
Встроенный гидропневматический привод обеспечивает работу без усилий.



BLITZ Топ-Дизайн

Ножное pedalное управление

BLITZ напольные подъемники управляются ножными педалями с минимальными усилиями. Это позволяет держать руки свободными для обслуживания транспортных средств.

Экономия времени (I)
Гидропневматический привод позволяет быстро подвести шток к точке подъема.

BLITZ Топ-Дизайн

Точность

Подъем груза осуществляется простым нажатием на педаль без каких либо дополнительных усилий

Легкое перемещение
Применение игольчатых подшипников обеспечивает плавное перемещение внутри ямы. Несущая рама подъемников Pit Star F и Pit Boy F автоматически опускается при перемещении грузов более 0,8 т. Встроенная тормозная система обеспечивает максимальную устойчивость.

Подъемник модель Pit Star
Имеет гидропневматический подвод и возврат штока, pedalное управление подъемом груза.



Pit Star Mobil подъемник
Идентичный Pit Star, но свободно перемещаемый. Имеет встроенную тормозную систему



Pit Boy
Экономичная версия с ручным насосом



Pit Boy F
В отличие от Pit Boy свободно перемещаемый, идеально подходит для установки или снятия двигателей или коробок передач

Внимание: определенные опции приобретаются за отдельную плату.

Модель	Грузоподъемность		Ход штока	Диаметр опоры	Размеры			Вес
	VBG 14	CE			L	B	H	
	t	t	mm	mm	mm	mm	min. max.	kg

Подъемники напольные, рельсовые, серии Pit Boy

Плунжерные, грузоподъемность 6-20 t, ход штока 800 mm

GHUSFL 6	6	6,5	800	55	по размерам ямы	1104	1904	228
GHUSFL 8	10	11	800	55	по размерам ямы	1104	1904	240
GHUSFL 14	14	15,5	800	55	по размерам ямы	1104	1904	280
GHUSFL 20	20	22	800	80	по размерам ямы	1156	1956	330

Подъемники напольные, мобильные, серии Pit Boy

Плунжерные, грузоподъемность 10-20 t, ход штока 800 mm

GHUSFFL 10	10	11	800	55	1085	845	1104	1904	240
GHUSFFL 14	14	15,5	800	55	1085	845	1104	1904	280
GHUSFFL 20	20	22	800	80	1085	845	1171	1971	330

Подъемники напольные, рельсовые, серии Pit Star

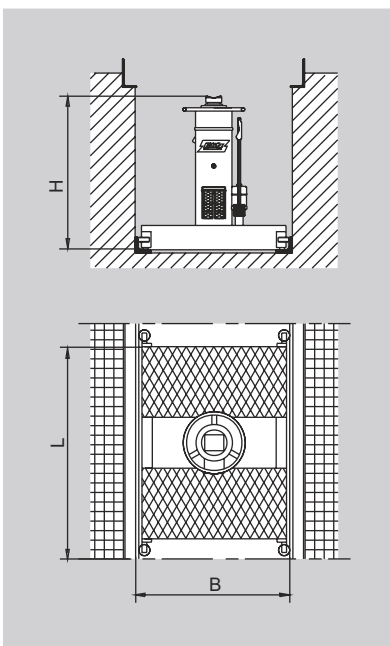
Плунжерные телескопические, грузоподъемность 4-20 t, ход штока 1100 и 1200 mm

GHUSFT 10/4	10/4	11/4,5	1100	35	acc. to pit dimensions	950	2050	352
GHUSFT 14/14	14/14	15,5/15,5	1200	35	acc. to pit dimensions	994	2194	352
GHUSFT 20/14	20/14	22/15,5	1200	55	acc. to pit dimensions	996	2196	362
GHUSFTT 14/14/7	14/14/7	15,5/15,5/7,5	1200	35	acc. to pit dimensions	830	2030	372

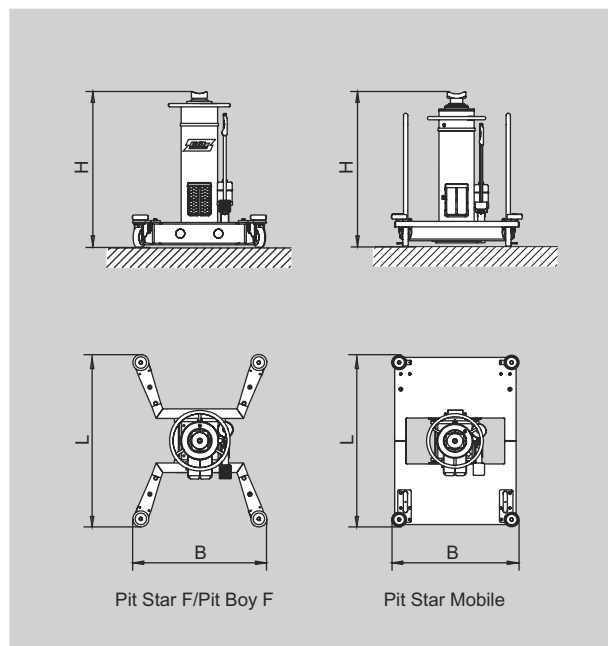
Подъемники напольные, мобильные, серии Pit Star F /Pit Star Mobile

Плунжерные телескопические, грузоподъемность 4-20 t, ход штока 1100 and 1200 mm

GHUSFFT 10/4	10/4	11/4,5	1100	35	1085	845	965	2065	352
GHUSFFT 14/14	14/14	15,5/15,5	1200	55	1085	845	1009	2209	362
GHUSFFT 20/14	20/14	22/15,5	1200	55	1085	845	1009	2209	372
GHUSFTT 14/14/7	14/14/7	15,5/15,5/7,5	1200	35	1085	845	830	2030	300
Pit Star Mobile 14/14	14/14	15,5/15,5	1200	55	1085	845	1009	2209	362
Pit Star Mobile 14/14/7	14/14/7	15,5/15,5/7,5	1200	35	1085	845	830	2030	300



Размеры и детали,
Pit Star/Pit Boy
BLITZ рельсовые, устанавливаются
на направляющие в яму.



Размеры и детали,
Pit Star F/Pit Boy F & Pit Star Mobile
BLITZ свободно перемещаемые модели.

Выберите по вкусу:

BLITZ напольные подъемники дают полную свободу перемещения внутри ямы и существенно экономят время работ.

Мобильные подъемники дают дополнительные преимущества особенно где ямы имеют выход в один туннель. Так же они дают полную свободу перемещения на открытом полу.

Экономия времени (II)
Гидропневматический быстрый возврат штока

Точность
Безступенчатое движение штока позволяет аккуратное позиционирование коробок и двигателей при проведении работ на транспорте

Эргономика (I)
Управление производится рукой или ногой оператора

BLITZ Топ-Дизайн
Гидравлическая система подъема

Благодаря запатентованной конструкции подъемника, шток цилиндра и корпус находятся в маслянной ванне что полностью исключает воздействие коррозии на элементы подъемника.



Эргономика (II)
Полностью проходная площадка с отверстиями для инструмента

BLITZ Топ-Дизайн
Полное ножное управление

Экономия времени (I)
Гидропневматический привод обеспечивает быстрый отвод и подвод штока

Гидропневмопривод обеспечивает подъем груза одним нажатием на кнопку - без усилий

Безопасность
Очень низкое положение центра тяжести обеспечивает полную устойчивость подъемника

Легкость в перемещении
Подъемник автоматически уменьшает просвет при перемещении грузов от 0,8 т и выше. Встроенная тормозная система обеспечивает надежную фиксацию.

Master Jack 4.0
Универсальный удобный подъемник как для грузовых так и легковых автомобилей с гидропневмоприводом, с ножным и ручным управлением движением штока



Junior Jack 0.5
Идеальный подъемник для снятия и установки небольших агрегатов. Быстрый подъем ножным гидронасосом, опускание ножным или ручным приводом. Junior Jack 2.0 имеет встроенный гидропневмопривод.



Big Jack 6
Для тяжелых агрегатов с полным гидропневмоприводом и плавной системой управления



Master Gear 1,0
Универсальная платформа с гидроприводом. Имеет регулировки по высоте, в плоскости во всех направлениях и оси стола. Полностью ножное управление.

Модель	Грузоподъемность		Ход штока	Диаметр штока	L	Размеры		Вес	
	VBG 14	CE				B	H		
	t	t	mm	mm	mm	mm	min. mm	max. mm	kg

Подъемник для агрегатов, серия Baby Jack

Грузоподъемность 0.3-0.7 t, ход штока 860-890 mm

Baby Jack 0,3	0,3	0,4	860	30	495	425	1140	2000	29
Baby Jack 0,7	0,7	0,8	890	30	545	490	1135	2025	41

Подъемники для агрегатов, серия Junior Jack

Грузоподъемность 0.5-2.0 t, ход штока 1080-1100 mm

Junior Jack 0,5	0,5	0,6	1100	35	660	690	800	1800	97
Junior Jack 2,0	2,0	2,2	1080	35	800	800	810	1900	117

Подъемники для агрегатов, серия Master Jack

Грузоподъемность 2.5-4.0 t, ход штока 1100 mm

Master Jack 2,5	2,5	2,8	1100	35	800	885	910	2010	165
Master Jack 4,0	4,0	4,5	1100	35	800	885	910	2010	179

Подъемники для агрегатов, серия Big Jack

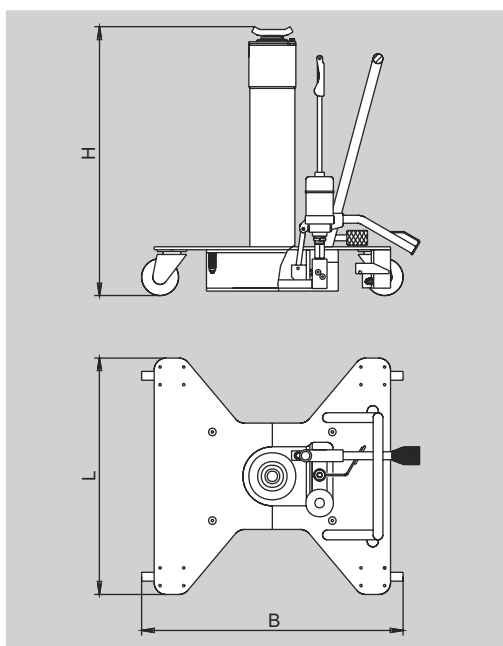
Грузоподъемность 6.0 t, ход штока 800 mm

Big Jack 6,0	6,0	6,5	800	55	1085	845	1105	1905	220
--------------	-----	-----	-----	----	------	-----	------	------	-----

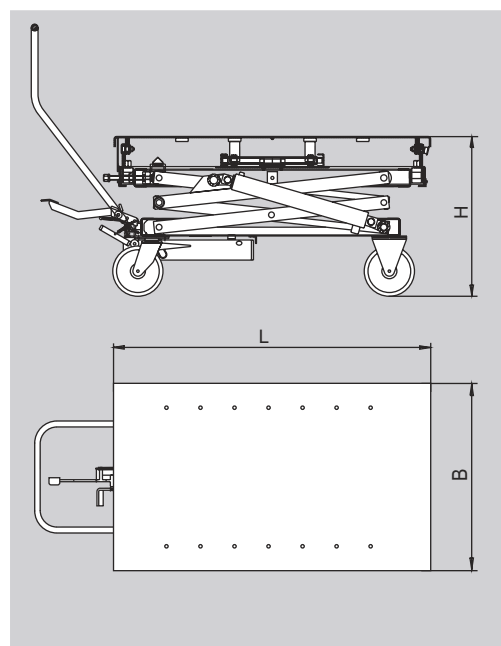
Подъемная платформа для агрегатов, серия Master Gear

Грузоподъемность 1.0-2.0 t, ход штока 1100-1330 mm

 Master Gear 1,0	1,0		1330		1260	720	635	1965	290
 Master Gear 2,0	2,0		1100		1700	800	730	1730	550



Размеры и детали
BLITZ подъемники для агрегатов.



Размеры и детали
BLITZ платформа для агрегатов Master Gear.

Подъемники предназначены не только для демонтажа и установки различных агрегатов, но и для полного цикла сборки и разборки автомобилей. Платформы позволяют проводить полный ремонт и работы на агрегатах вне транспортного средства.

<p>BLITZ Топ-Дизайн Быстроадаптируемый</p>	<p>Полный набор Различные подставки и удлинители входят в стандартный набор и всегда под рукой готовы к работе</p>	<p>Безопасность Механические опоры предотвращают неконтролируемое опускание подъемника. Опускание подъемника может быть выполнено при управлении двумя руками.</p>	<p>Ультра компактный дизайн Благодаря совершенной конструкции X-лифт имеет кочено компактную конструкцию. Выдерживает максимальную нагрузку в 2 т даже при полностью выдвинутых траверсах.</p>
<p>enough to develop the Xlifts 2 t strength.</p>	<p>Износостойкость Плунжер цилиндра имеет хромированное покрытие и погружен в масло. Это предотвращает износ и защищает от коррозии.</p>	<p>Минимальные усилия Встроенный пневмонасос позволяет управлять нажатием одной кнопки</p>	<p>BLITZ Топ-Дизайн Низкое рабочее давление Достаточно всего 8 бар для работы X-лифта</p>

XLift 2
Ножничная конструкция является основной ультракомпактной конструкции. Подъем нагрузки осуществляется пневмоприводом.



GWSK 2
Подъемник с пневмоприводом для легковых автомобилей. Имеет двухступенчатую систему управления ходом штока



GWSKT 2/1.5
Телескопическая конструкция штока дает дополнительные возможности по подъему автомобиля еще на 100 мм.



GHUSKTP 14/14
Подъемники с гидропневмоприводом

Подъемные траверсы для легковых автомобилей Совершенный выбор для автосервиса

Модель	Грузоподъемность		Ход штока	Диаметр			Давление воздуха		Основные размеры		Вес
	VBG 14	CE		mm	mm	mm	bar	r	s	min.	
	t	t	mm	mm	mm	bar	mm	mm	mm	mm	kg

Подъемная траверса ножничного типа, X-лифт
Гидропривод, грузоподъемность 2 т, ход штока 300 мм

XLIFT 2*	2	2,2	300	25	50/100	8		220	810	1700	125
----------	---	-----	-----	----	--------	---	--	-----	-----	------	-----

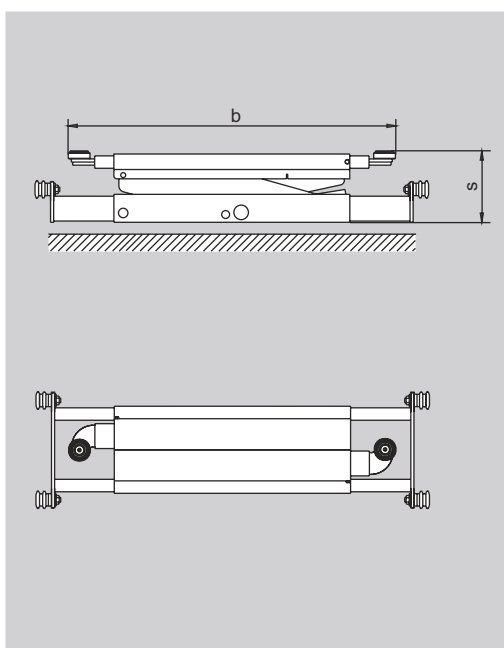
Подъемники, GWSK/GWSKT/GWSKTA серий
Пневмопривод, грузоподъемность 2 - 4 т, ход штока 170 - 320 мм

GWSK 2	2	2,2	170	45	100	13	150	280			50
GWSKT 2/1,5	2/1,5	2,2/1,7	290	45	100	13	150	270			56
GWSKT 3/2,5	3/2,5	3,3/2,8	320	45	100	10	210	300			90
GWSKT 4/3,5	4/3,5	4,5/3,9	320	45	100	13	210	305			75
GWSKTA 2/1,5	2/1,5	2,2/1,7	185	45	100	7	210	220			95
GWSKTA 3/2,5	3/2,5	3,3/2,8	240	45	100	10	210	250			95

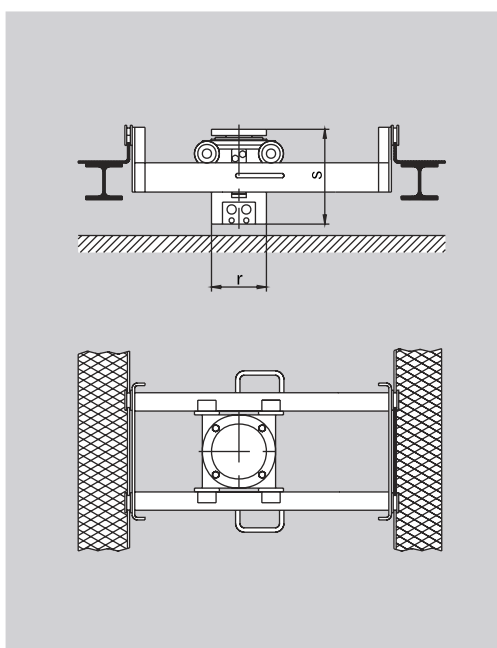
Подъемники, GHUSKTP серии
Гидравлические телескопические, грузоподъемность 4-14 т, ход штока от 230-330 мм

GHUSKTP 4/4	4/4	4,5/4,5	330	35	150	6	200	330			62
GHUSKTP 6/6	6/6	6,5/6,5	330	35	150	6	200	330			60
GHUSKTP 10/7	10/7	11/7,7	330	35	100	8	200	330			64
GHUSKTP 10/10	10/10	11/11	330	55	100	8	250	360			75
GHUSKTP 12/12	12/12	13,2/13,2	330	55	100	10	250	360			75
GHUSKTP 14/14	14/14	15,5/15,5	330	55	100	10	250	360			75

* Набор роликов включается по запросу



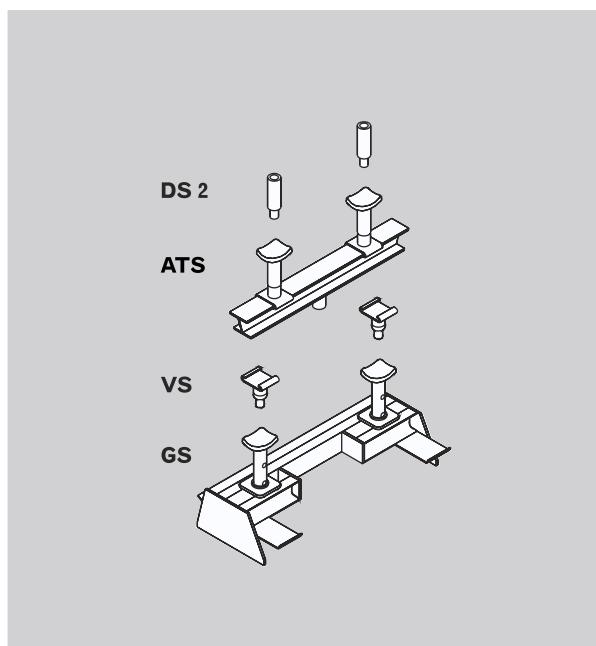
Размеры и детали
BLITZ подъемники ножничные



Размеры и детали
BLITZ подъемники для легковых автомобилей

Компактные и эффективные

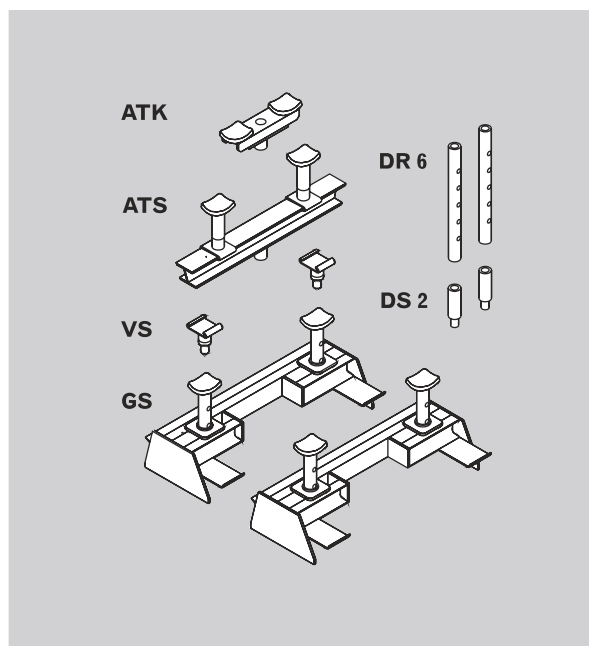
BLITZ подъемники имеют компактный дизайн с впечатляющим ходом штока и грузоподъемностью. Могут быть легко встроенные в любые существующие подъемники или платформы



Опора, набор I

Минимальный набор включает:

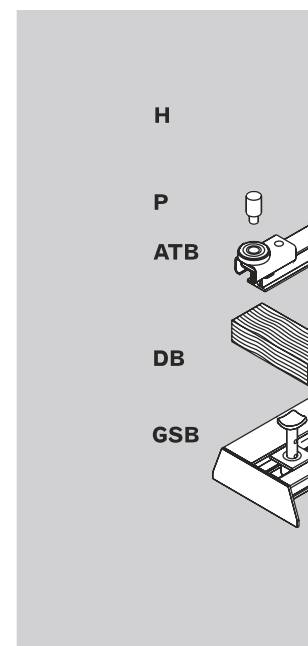
- 1 опорный мост GS
- 1 осевая траверса ATS
- 2 удлинители DS 2
- 1 соединители VS



Опора, набор II

Основной набор для обслуживания грузовых автомобилей, универсальный, включает:

- 2 опорный мост GS
- 1 осевая траверса ATS
- 1 осевая траверса ATK
- 2 удлинители DS 2
- 1 соединители VS
- 2 удлинительные трубы DR 6



Опора, набор III

Для автобусов и общественного транспорта, (автобусов с низкой палубой), включает:

Широта применения

широта применения подъемников на участке сервиса существенно зависит от правильно подобранных опорных приспособлений. Тесное взаимодействие с производителями техники, позволяет в кратчайшие сроки находить необходимое решение, для обслуживания новых моделей транспортных средств. Наши рекомендации: для наибольшей безопасности всегда устанавливайте отдельные опоры под вывешенное транспортное средство. Это значительно обеспечит безопасность при работах.

Опоры

Все наборы аккуратно подобраны с условием обеспечить максимально эффективную работу для конкретных условий работы. Таблица справа позволит вам сделать наилучший выбор необходимого оборудования. Мы предлагаем самую широкую продуктовую линейку на рынке данного оборудования.

	Грузовые
	Грузовые,низкопрофильные шины
	Автобусы
	Автобусы , с низкой палубой
	Коммунальный транспорт
	Пожарные машины
	Платформы
	Мобильные краны
	Перевозка авто-лей, низкие платформы
	Военная техника
	Строительная техника, погрузчики
	Специальная техника

Архангельск (8182)63-90-72
Астана (7172)727-132
Астрахань (8512)99-46-04
Барнаул (3852)73-04-60
Белгород (4722)40-23-64
Брянск (4832)59-03-52
Владивосток (423)249-28-31
Волгоград (844)278-03-48
Вологда (8172)26-41-59
Воронеж (473)204-51-73
Екатеринбург (343)384-55-89
Иваново (4932)77-34-06

Ижевск (3412)26-03-58
Иркутск (395)279-98-46
Казань (843)206-01-48
Калининград (4012)72-03-81
Калуга (4842)92-23-67
Кемерово (3842)65-04-62
Киров (8332)68-02-04
Краснодар (861)203-40-90
Красноярск (391)204-63-61
Курск (4712)77-13-04
Липецк (4742)52-20-81
Киргизия (996)312-96-26-47

Магнитогорск (3519)55-03-13
Москва (495)268-04-70
Мурманск (8152)59-64-93
Набережные Челны (8552)20-53-41
Нижний Новгород (831)429-08-12
Новокузнецк (3843)20-46-81
Новосибирск (383)227-86-73
Омск (3812)21-46-40
Орел (4862)44-53-42
Оренбург (3532)37-68-04
Пенза (8412)22-31-16
Россия (495)268-04-70

Пермь (342)205-81-47
Ростов-на-Дону (863)308-18-15
Рязань (4912)46-61-64
Самара (846)206-03-16
Санкт-Петербург (812)309-46-40
Саратов (845)249-38-78
Севастополь (8692)22-31-93
Симферополь (3652)67-13-56
Смоленск (4812)29-41-54
Сочи (862)225-72-31
Ставрополь (8652)20-65-13
Казахстан (772)734-952-31

Сургут (3462)77-98-35
Тверь (4822)63-31-35
Томск (3822)98-41-53
Тула (4872)74-02-29
Тюмень (3452)66-21-18
Ульяновск (8422)24-23-59
Уфа (347)229-48-12
Хабаровск (4212)92-98-04
Челябинск (351)202-03-61
Череповец (8202)49-02-64
Ярославль (4852)69-52-93